

SeegerTräger

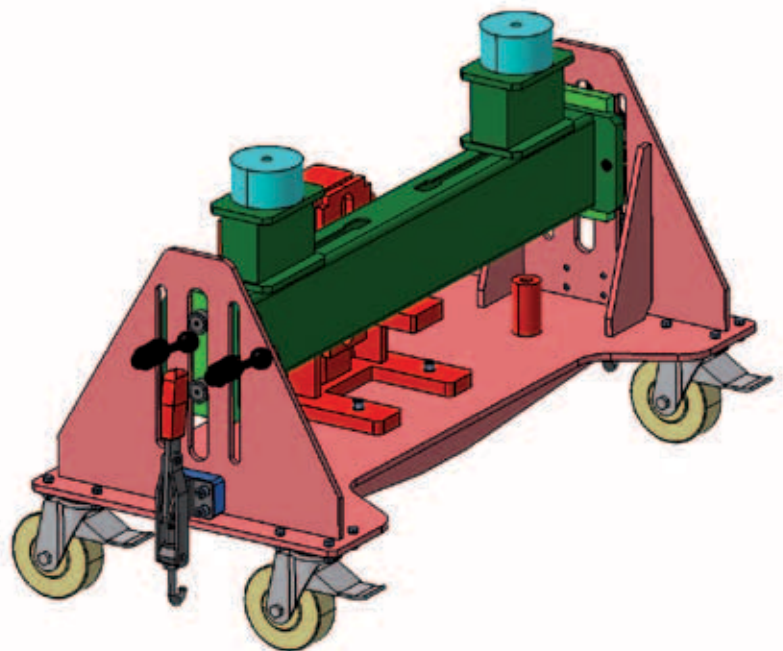
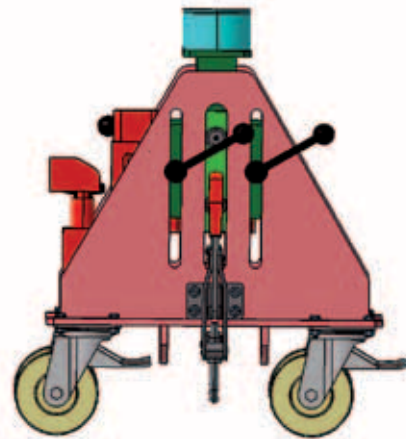
Der mobile Motorenträger für effiziente Motorbearbeitung

Der SeegerTräger ist ein mobiler Motorenträger, der die Motorenmontage und -instandsetzung entscheidend vereinfacht: Auf dem rollbaren SeegerTräger werden die zu wartenden Motoren direkt nach Anlieferung befestigt und können dort während der Durchführung aller Wartungsarbeiten inkl. Motorenprüfung und -lackierung befestigt bleiben. Durch die hydraulische Höhenverstellung des SeegerTrägers wird der Motor an der jeweiligen Bearbeitungsstation leicht per Hand in die gewünschte Arbeitsposition gebracht.

Traglast:	2 to
Hubhöhe:	140 mm, 2-stufig
Spurbreite:	1.000 mm, auf Wunsch auch variabel
Geeignet für:	Motoren 50 - 500 kW

Besonderheiten:

- Hydraulische Vertikalverstellung
- Motoraufnahme vertikal und horizontal verstellbar
- Handhebelspanner zur Fixierung am Motor-Teststand
- Schwingungsdämpfung
- Kurvenrollen und Gleitführung



Ihr Kontakt:

Kolben-Seeger GmbH & Co. KG
Industriestraße 17
61449 Steinbach/Taunus
Ansprechpartner:
Jürgen Meinhardt
Tel. +49 (0)6171 973 141
info@kolben-seeger.de